

Основные виды и типы аттракционов.

В общем понятии аттракцион – это сооружение или устройство, созданное для развлечений.

Первыми аттракционами можно считать горки и качели. Настоящим прорывом в развлекательной индустрии можно считать изобретение российским учёным-инженером Андреем Нартовым «механической катальной горы» в середине XVIII века для Петра I. Французы назвали этот аттракцион «Русскими горками». В наше время в России чаще используется вариант «Американские горки».

Также большую популярность приобрели карусели с лошадками. Постепенно модернизируясь, они стали классикой развлечений. Вскоре такие карусели были снабжены механизмами для создания ощущения скачек и исключения риска падения.

Вначале механические аттракционы приводили в движение при помощи силы тяжести, вручную или с использованием животных. Затем в США появились первые «паровые карусели», приводимые в движение паровым двигателем.

В России первый парк аттракционов — «Луна-парк» — был открыт в Санкт-Петербурге в 1912 году. В состав комплекса, в частности, входили чёртово колесо (центробежный аттракцион высокой скорости, разбрасывающий людей по сторонам), катальные горки (горная железная дорога с тоннелями и крутыми виражами)

С развитием крупных супермаркетов и торговых центров растёт рынок малых аттракционов для закрытых помещений. Аттракционы, размещённые в здании, теперь не зависят от сезона и погоды.

Наиболее популярными аттракционами в мире считаются: «Детская железная дорога», «Колесо обозрения», «Американские горки» и др.

Принятый 18 октября 2016 года Технический регламент Евразийского экономического союза ТР ЕАЭС 038/2016 «О безопасности аттракционов» даёт следующее определение понятия **«аттракцион»** - это оборудование, которое предназначено для развлечения пассажиров во время движения, включая биомеханические воздействия.

В приложении №1 ТР ЕАЭС 038/2016 представлен перечень видов и типов аттракционов:

Вид аттракционов	Тип аттракционов
1. Механизированные поступательного движения (в том числе с использованием воды)	катальные горы башни свободного падения катальные горы водные на лодках или плотках катапульты поезда парковые на рельсах монорельсовые и канатные парковые дороги
2. Механизированные вращательного движения	колеса обозрения качели

	карусели
3. Механизированные сложного движения	с поступательно-вращательным движением механизированные кресла кинотеатров симуляторы аттракционы на основе промышленных роботов
4. Автодромы и картинги	сталкивающиеся автомобили парковые автомобили или автопоезда прогулочные картинги (в том числе на эстакадах) скоростные дороги с мини-автомобилями
5. Надувные	батуты надувные горки лабиринты
6. Водные немеханизированные	водные спуски прямые и с виражами трамплины плавающие платформы частично погруженные в воду с выливанием воды на посетителей
7. Немеханизированные	горки качели карусели "тарзанки" батуты
8. Для детей	горки, спуски качели карусели электромобили или педальные автомобили

В таблице выше перечислены все возможные аттракционы, но даже эксперт не всегда может сразу с точностью идентифицировать представленный аттракцион по данной классификации. Далее мы разберемся какие аттракционы к какому виду и типу относятся, и как они могут выглядеть

И так первый вид аттракционов:

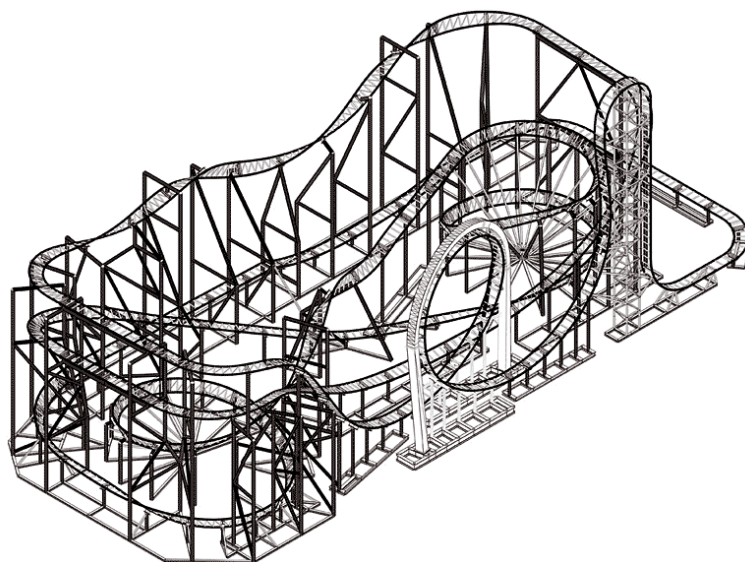
1. Механизированные аттракционы поступательного движения

Поступательное движение простым языком – это движение, при котором все точки тела движутся одинаково, тело не вращается и не поворачивается. Прямая, соединяющая две любые точки тела, при таком движении остается параллельной самой себе.

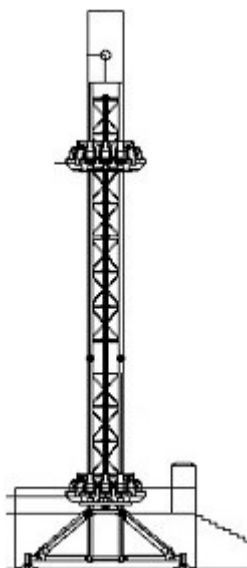
Данный вид аттракционов включает в себя все возможные железные дороги, «Американские горки», катапульты, башни свободного падения, монорельсы и парковые канатные дороги. Это самый массовый вид механизированных аттракционов.

К данному виду аттракционов относят следующие типы аттракционов:

- ❖ **катальные горы** (аттракционы типа «Американские горки»)



- ❖ **башни свободного падения**



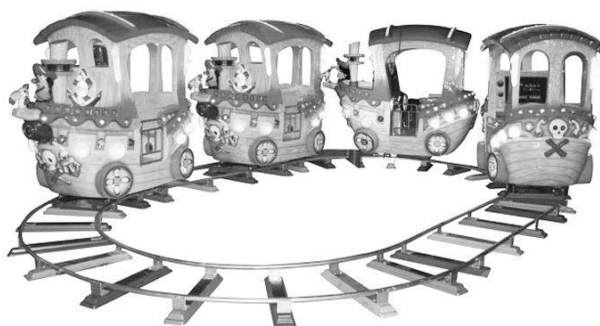
- ❖ **катальные горы водные на лодках или плотах** (аттракционы типа «Американские горки» с использованием воды на трассе)



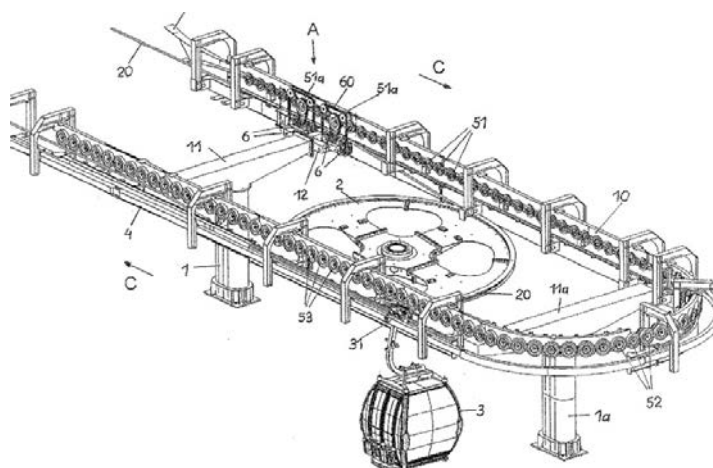
- ❖ **Катапульты** (аттракционы механизированные типа «рогаток»)



- ❖ **поезда парковые на рельсах** (аттракционы с горизонтальным расположением рельсового пути)



❖ **монорельсовые и канатные парковые дороги**



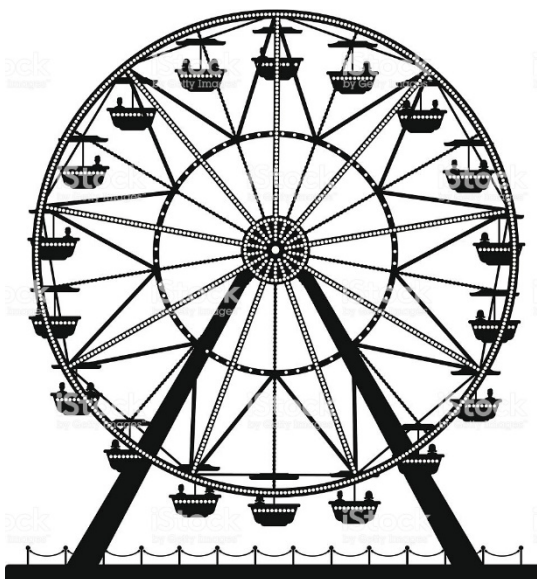
Исходя из определения поступательного движения по принципу движения к данному виду аттракционов можно было бы отнести и колеса обозрения, но ТР ЕАЭС 038/2016 отнес этот тип аттракционов к следующему виду.

2. Аттракционы механизированные вращательного движения.

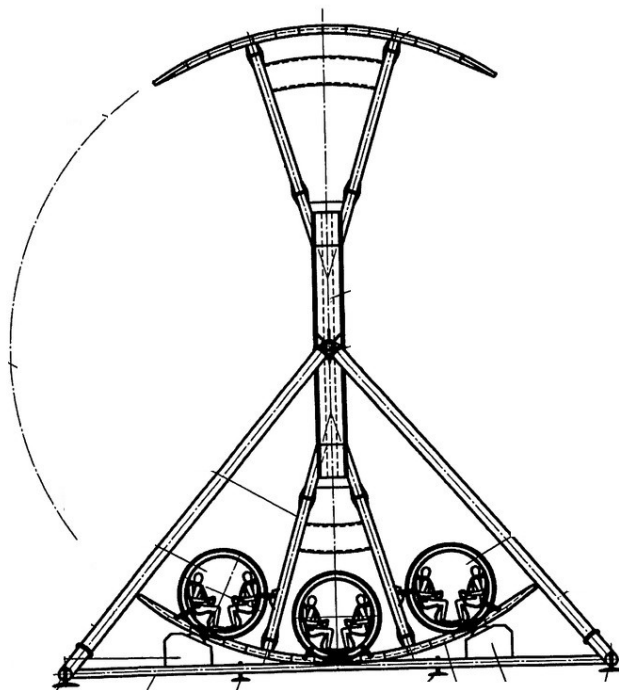
Вращательное движение – это механическое движение, в котором материальная точка описывает окружность. При вращательном движении абсолютно твёрдого тела все его точки описывают окружности, расположенные в параллельных плоскостях.

К данному виду аттракционов относят механизированные аттракционы, перемещающие пассажирские модули и пассажиров по окружности. Разделяют следующие типы:

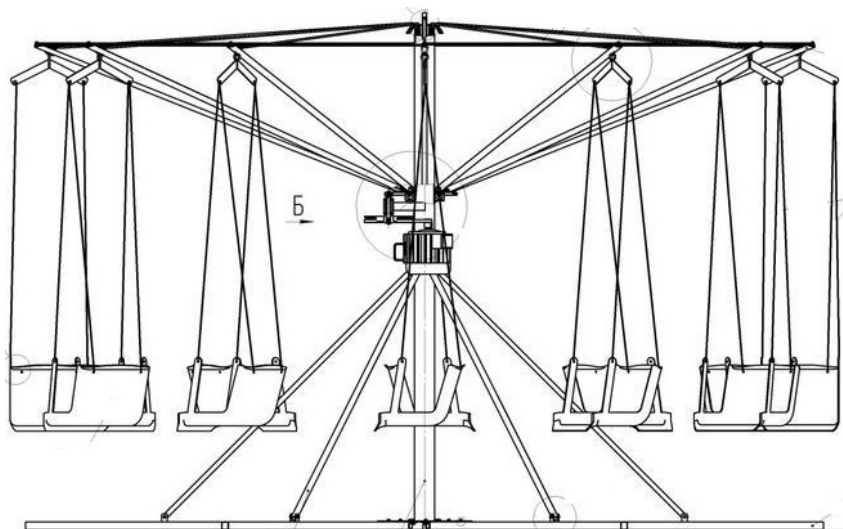
- ❖ **Колеса обозрения** (аттракцион «Колесо обозрения», «Наблюдательное колесо», «Солнышко»)



❖ **Качели** (аттракционы типа «Сальто»)



❖ **Карусели** (аттракционы типа «Ветерок», «Лошадки», «Манеж» и др)



3. Механизированные аттракционы сложного движения

Сложное движение подразумевает движение, при котором тело одновременно участвует в нескольких движениях.

Типы аттракционов сложного движения:

- ❖ с поступательно-вращательным движением (*аттракционы типа move it*)

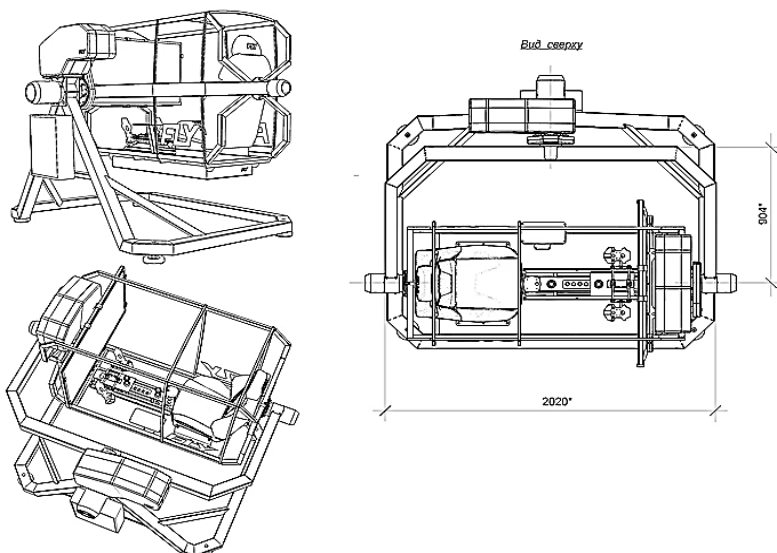


- ❖ механизированные кресла кинотеатров (*3,4,5D кинотеатры*)



Динамическая платформа

- ❖ симуляторы (*аттракционы типа авто-, мото-, авиасимуляторов*)



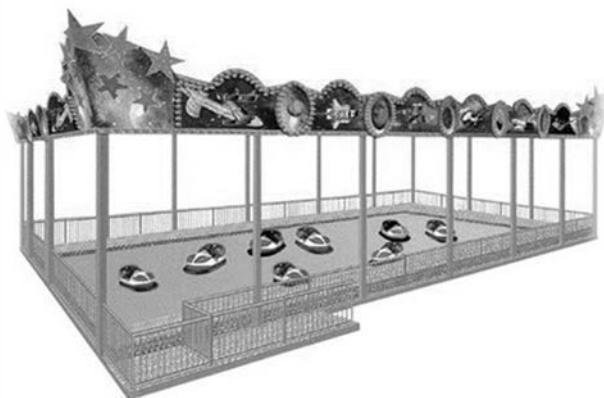
- ❖ **аттракционы на основе промышленных роботов** (*аттракционы типа роботизированный манипулятор*)



4. Автодромы и картинги

Этот вид аттракционов объединил в себе все движущиеся колесные аттракционы.
Основные типы:

- ❖ **сталкивающиеся автомобили** (*аттракционы типа автодром*)



- ❖ **парковые автомобили или автопоезда**



❖ прогулочные картинги (в том числе на эстакадах)



❖ скоростные дороги с мини-автомобилями (специальные трассы с мини-автомобилями с бензиновыми или электрическими моторами)



5. Надувные аттракционы

В данный вид входят аттракционы, конструкция которых состоит из одной или нескольких оболочек, соединенных между собой и поддерживаемых избыточным давлением воздуха, нагнетаемого одним или несколькими вентиляторами.

Разделяют три типа надувных аттракционов:

Батуты надувные



❖ Горки (надувные горки, исключая водные надувные горки)



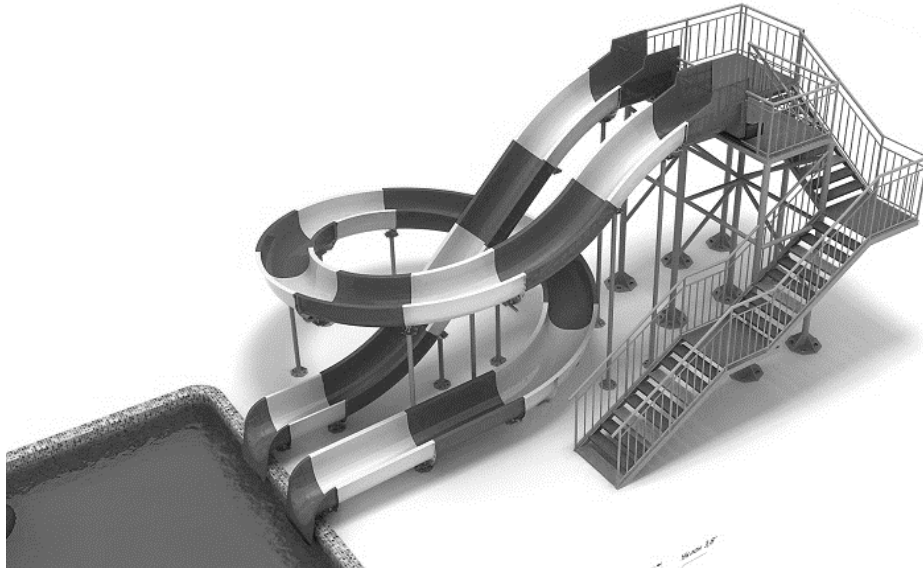
❖ Лабиринты



6. Водные немеханизированные аттракционы

К данному виду относятся аттракционы, в основном устанавливаемые в аквапарках или на воде. Подразделяют данный вид на следующие типы:

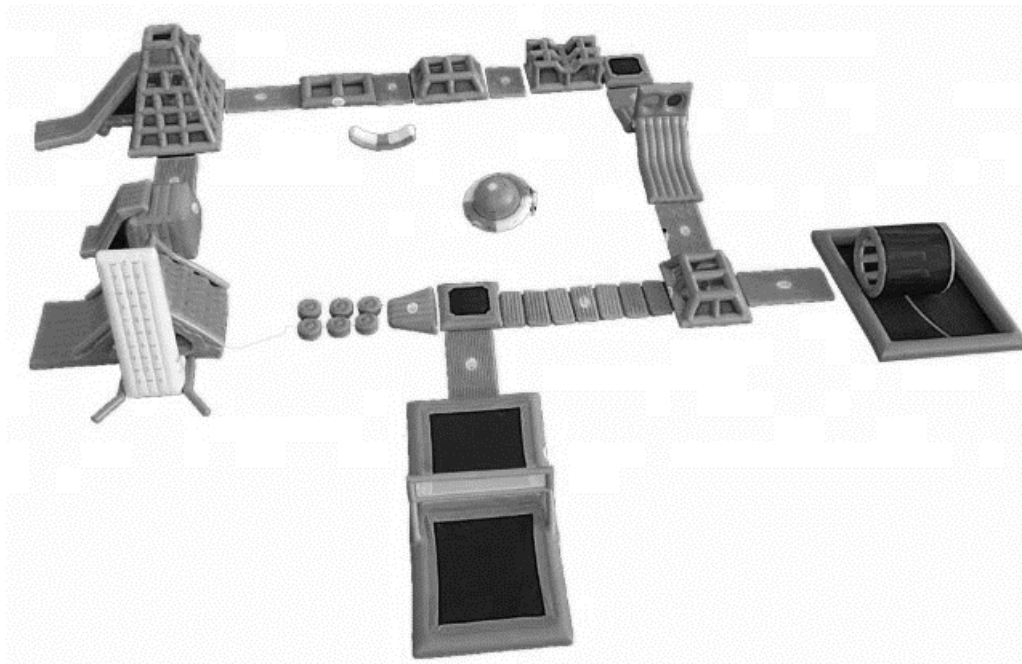
- ❖ **водные спуски прямые и с виражами** (*горки водные с твердым покрытием и надувные водные горки*)



- ❖ **трамплины**



- ❖ **плавающие платформы** (*могут быть из ПВХ и наполняться воздухом, в то же время не являются надувными аттракционами*)



❖ **частично погруженные в воду** (детские городки, бамперные лодки, шары и т.п.)



- ❖ с выливанием воды на посетителей (опрокидывающиеся бочки, водяные пушки и т.д)



7. Немеханизированные аттракционы

Данный вид объединяет большой пласт аттракционов без использования механической тяги. Подразделяется на следующие типы:

- ❖ Горки
- ❖ Качели
- ❖ Карусели

Примечание!!! Основным отличительным параметром аттракционов типа горки, качели и карусели от оборудования детских игровых площадок является высота свободного падения. Так высота свободного падения с оборудования детской игровой площадки не должна превышать 3 м, все, что выше является аттракционом.

- ❖ «Тарзанки»



❖ Батуты (батуты гимнастические)



8. Атракционы для детей

Атракцион для детей – это аттракцион, специально спроектированный для развлечения детей в возрасте от 2 до 14 лет (ростом от 90 до 160 см). Эти аттракционы не предназначены для использования людьми старше 14 лет или ростом более 160 см, они специально спроектированы и изготовлены с учетом дополнительных рисков, связанных с физиологическими, психологическими, антропометрическими факторами, характерными для детей различных возрастных групп.

Подразделяют четыре типа аттракционов для детей:

- ❖ Горки, спуски
- ❖ Качели
- ❖ Карусели
- ❖ Электромобили или педальные автомобили